

## Chaise de douche Etac Clean

La chaise Etac Clean est sûre et ergonomique, aussi bien pour les utilisateurs que pour le personnel soignant. Résolument fonctionnelle, elle a été élaborée jusqu'au plus petit détail pour faire vivre à l'utilisateur une expérience positive et sans risque dans la salle de bain.

### Simple à intégrer et à manœuvrer

Etac Clean se dirige sans difficulté grâce à sa large poignée de poussée, dont la conception verticale intelligente garantit que la chaise Clean s'adapte parfaitement, même sur des toilettes suspendues. Par ailleurs, la chaise est ouverte à l'arrière pour faciliter l'accès.

### Repose-pieds confortable et pratique

Le repose-pieds est unique et coulisse sous la chaise lorsqu'il est inutilisé. La surface légèrement incurvée assure un confort optimal aux pieds, qui sont également protégés par la partie latérale du repose-pieds.

Tous les autres modèles Clean présentent les mêmes caractéristiques. Toutefois, ils sont munis de fonctionnalités supplémentaires pour répondre à d'autres besoins.



#### Chaise de douche et de toilettes Etac Clean

44 cm, 4 roulettes verrouillables
49 cm, 4 roulettes verrouillables
49 cm, 2 roulettes verrouillables
49 cm, 4 roulettes verrouillables, avec dossier souple et support bassin
49 cm, 2 roulettes verrouillables, dossier souple
55 cm, 4 roulettes verrouillables, avec dossier souple et support bassin
55 cm, 4 roulettes verrouillables
55 cm, 2 roulettes verrouillables
55 cm, 2 roulettes verrouillables, dossier souple
60 cm, 2 roulettes verrouillables, avec cales de surélévation

#### Blanche

80229269
80229270
80229273
80229286
80229305
80229287
80229271
80229274
80229306
80229275

#### Vert lagon

80229209
80229210
80229213
-
-
-
80229211
80229214
-
80229215

#### Chaise de douche et de toilettes Etac Clean - lot de deux

49 cm, 4 roulettes verrouillables, lot de deux
49 cm, 2 roulettes verrouillables, lot de deux
55 cm, 4 roulettes verrouillables, lot de deux
55 cm, 2 roulettes verrouillables, lot de deux

#### Blanche

-
80229283
80229281
80229284

#### Vert lagon

80229220
80229223
80229221
80229224

#### Poids

44 cm : 13,5 kg
49 cm : 14 kg
55 cm : 14,5 kg
60 cm : 15 kg

#### Matériaux

Châssis : tube en acier revêtu de peinture en poudre  
 Assise/dossier : polypropylène  
 Accoudoirs : polypropylène  
 Repose-pieds : polypropylène  
 Supports des roulettes : polyamide  
 Roulettes verrouillables avec roulement à billes : polyamide/TPE

#### Entretien

Nettoyer le produit avec un agent nettoyant sans solvant (pH 5-9) ou une solution désinfectante à 70%. Décontamination possible à 85°C maximum si nécessaire.

#### Poids maximal de l'utilisateur

130 kg



## Caractéristiques



**Fine mais spacieuse**  
La conception intelligente d'Etac Clean se traduit par une assise large et confortable, tout en conservant une chaise élégante et fine.



**S'adapte sur les toilettes**  
Grâce à sa poignée verticale, cette chaise est totalement adaptable, même sur des toilettes suspendues.



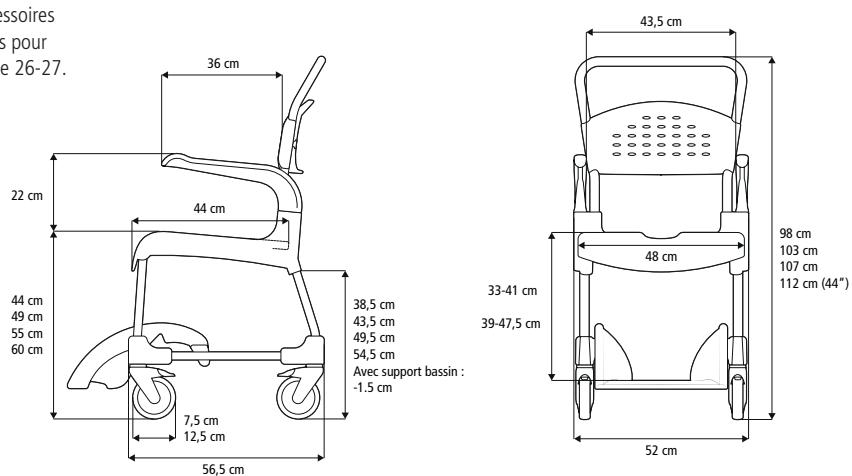
**Accès facile**  
La chaise est ouverte à l'arrière pour faciliter l'approche du personnel soignant au moment de la toilette.



**Repose-pieds**  
Le repose-pieds, pratique, souple et de forme arrondie, apporte un confort et une protection supplémentaires aux pieds de l'utilisateur.

## Accessoires

Découvrez notre vaste gamme d'accessoires en consultant la section « Accessoires pour tous les modèles Swift Mobile », page 26-27.



## Accessoires



### Dossier souple

80209225  
Réglable.  
Lavable à 60 °C max.



### Coussin souple d'assise

Gris : 80209260  
Réfléchissant la chaleur et à surface antidérapante. Largeur de la découpe anatomique : 17 cm.  
Matériau : polyéthylène.  
Lavage à 60 °C max. ou avec une lingette imprégnée d'alcool.



### Soutien latéral

80209509  
À largeur réglable. Matériau : tissu en polyester, velcro et polyéthylène  
Lavable à 60 °C max.  
*Non compatible avec le produit suivant : 80209225.*



### Coussin souple de dossier

Gris : 80209261  
Réfléchissant la chaleur et à surface antidérapante. Matériau : polyéthylène. Lavage à 60 °C max. ou avec une lingette imprégnée d'alcool.



### Barre de maintien

80209246  
À fixer sur l'accoudoir.  
Matériaux : aluminium, polyéthylène cellulaire, polypropylène.  
*Non compatible avec les produits suivants : 80209228, 80209237 et 80209226.*



### Coussin d'assise plein Comfort

80209247  
Lorsqu'un siège sans trou est nécessaire. Matériau : polyuréthane.  
Lavage à 85°C max. ou avec une lingette imprégnée d'alcool.



### Sangle pectorale

80209442  
Réglable en longueur. À fixer sur le dossier. Matériau : polyester.



### Kit Comfort

80209237  
Inclut le coussin d'assise percée Comfort (ref : 80209227) et le coussin dossier et accoudoirs (80209228).  
Lavage à 60 °C max. ou avec une lingette imprégnée d'alcool.  
*Non compatible avec les produits suivants : 80209225 et 80209246.*



### Ceinture de positionnement

80209440  
Réglable en longueur.  
Fixation par sangles velcro.  
Matériau : polyester.



### Coussin dossier et accoudoirs

80209228  
Dossier souple avec coussins d'accoudoir intégrés. Matériau : polyéthylène. Lavage à 60 °C max. ou avec une lingette imprégnée d'alcool.  
*Non compatible avec les produits suivants : 80209225 et 80209246.*



### Ceinture de sécurité

80209034  
À fixer sur l'arrière du dossier. Se combine systématiquement avec la ceinture de positionnement.  
Matériau : polyester.  
*Non compatible avec le dossier souple : 80209225.*



### Coussins pour accoudoirs

**Lot de deux**  
80209226  
Souples et chauds, ils libèrent les poignées pour garantir une prise ferme lorsque vous vous relevez. Matériau : polyéthylène. Lavage à 60 °C max. ou avec une lingette imprégnée d'alcool.  
*Non compatible avec la barre de maintien : 80209246.*



### Coussin anti-escarres

80209245  
Coussin pneumatique ROHO avec d'excellentes propriétés de répartition de la pression. Pression de l'air réglable. Largeur de la découpe anatomique : 21 cm. Matériau : néoprène. Température de lavage max. : 60 °C.



### Coussin d'assise percé Comfort

Avec ouverture largeur 15 cm :  
80209301  
Avec ouverture largeur 18 cm :  
80209227  
Siège avec contour souple. Matériau : polyuréthane. Lavage à 85°C max. ou avec une lingette imprégnée d'alcool.

**SUPPRIME**



## Accessoires



**Porte-savon  
(incompatible avec Clean 24")**  
Gris : 80209266  
Se fixe sur le côté du siège. Support intégré pour le pommeau de douche.  
Matériau : polypropylène.  
(Incompatible avec Clean 60 cm.)



**Support pour seau** **Remplacé par 80209505**  
Gris : 80209258  
Compatible avec le seau avec poignée et couvercle fourni, ainsi qu'avec les autres seaux à rebord épais. Matériau : polypropylène.



**Bassin**  
Gris : 80209254  
Matériau : polypropylène.  
**Bassin et couvercle avec poignée**  
Gris : 80209255  
Matériau : polypropylène.



**Attaches pour fixation basse du bassin/seau**  
Grise : 80209259  
4 attaches à fixer sur le support bassin/seau pour l'abaisser de 6 cm.  
Matériau : polypropylène.



**Support bassin**  
Gris : 80209257  
Compatible à la fois avec le bassin fourni, le bassin hygiénique et les bassins à usage hospitalier standard à rebord fin.



**Bassins jetables**  
80209282  
Rigides et solides. 50 pièces.



**Seau avec poignée et couvercle**  
80302026  
Support seau non inclus.  
Matériau : polypropylène.



**Kit de support pour bassin jetable**  
Gris : 80209229  
Compatible avec le bassin jetable.

## Accessoires supplémentaires - Clean à hauteur réglable uniquement



**Repose-pieds rabattables, la paire**  
80209250  
Amovibles, à hauteur réglable.  
Fixations incluses.  
Matériaux : aluminium revêtu de poudre et polypropylène.



**Adaptateur de roue arrière**  
Blanc : 80209262  
Uniquement compatible avec chaise Clean 55 cm. Matériaux : aluminium et polyamide.



**Appui-mollet réglable**  
Droit : 80209252  
Gauche : 80209253  
Fixations incluses.  
Matériaux : plastique ABS, acier inoxydable.



**Kit de surélévation avec roues**  
Blanc, 4 pièces : 80209511  
Vert lagon, 4 pièces : 80209512  
Surélève le siège de 5 cm.  
Matériaux : polyamide, TPE, aluminium.



**Roulettes de 75 mm**  
Blanches, pour l'avant, lot de deux : 80209515. Blanches, pour l'arrière, lot de deux : 80209516. Vert lagon, pour l'avant, lot de deux : 80209513. Vert lagon, pour l'arrière, lot de deux : 80209514. Abaissent le siège de 5 cm. De série sur la Clean 44 cm.  
Matériaux : polyamide, TPE, aluminium.