

France Rehab

 HEALTHCRAFT



Profitez de la vie

healthcraftproducts.com

SUPERPOLE™ Barre verticale d'appui amovible	4
SUPERPOLE™ Accessoires et options	5
SUPERBAR™ Barre verticale d'appui amovible avec poignée pivotante	6
SUPERTRAPEZE™ Barre verticale d'appui amovible avec potence	7
E2 TRAPEZE™ Potence avec fixation plafonnrière	8
DEPENDA-BAR™ Barre d'appui murale rotative pour baignoire	9
ASSISTA-RAIL™ Barre de maintien au lit fixe	10
SMART-RAIL™ Barre de maintien au lit rotative	11
ADVANTAGE RAIL™ Barre verticale d'appui fixe avec poignée pivotante	12
ADVANTAGE POLE™ Barre verticale d'appui fixe	13
VIDÉOS DE DÉMONSTRATION	14



LES PRODUITS HEALTHCRAFT TRANSFORMENT VOTRE QUOTIDIEN.
DÉCOUVREZ ICI TOUT CE QUE VOUS DEVEZ SAVOIR À PROPOS DE NOS
PRODUITS ET POURQUOI ILS SE DÉMARQUENT DE TOUS LES AUTRES
DANS LE DOMAINE DE LA SÉCURITÉ À DOMICILE ET EN ÉTABLISSEMENT.



SUPERPOLE™

BARRE VERTICALE D'APPUI AMOVIBLE

SUPERPOLE™ est leader dans les produits de sécurité résidentielle novateurs. C'est une barre de sécurité qui s'installe entre le sol et le plafond en tournant simplement une vis de fixation. La pression créée par cette vis est suffisamment forte pour vous soutenir. Ainsi, il n'est généralement pas nécessaire de percer des trous dans le plancher ou le plafond. Solution idéale lorsqu'on doit déplacer et réinstaller la barre. Dotée d'une poignée confortable et antidérapante, sa conception épurée et moderne s'harmonise dans toutes les pièces.



Références	Désignation	Poids supporté
HESP-S	SUPERPOLE™	136 kg
HESP-HD	SUPERPOLE™ <i>bariatrique</i>	204 kg

Caractéristiques	
Hauteur du sol au plafond	236 à 251 cm
Diamètre de la barre	3,80 cm
Matériau	Alliage d'acier
Finition	Revêtement blanc antimicrobien (PCW)

Options

Kit SUPERBAR™

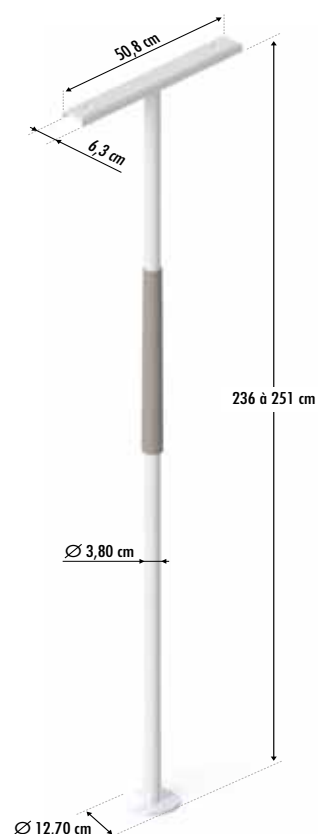
Poignée pivotante
Réf.: **HESPB-AK**

Kit SUPERTRAPEZE™

Potence
Réf.: **HESTP-AK**



Dimensions



Rallonge UNI-FIT™

Augmente la hauteur de SUPERPOLE™ au plafond de 236 - 251 cm à 254 - 304 cm.

! Ne pas utiliser avec *SUPERTRAPEZE™*, *SUPERPOLE™ HD* ou *SUPERPOLE™ ULTRA*.

Référence	Désignation	Poids supporté
HESP-UF	Rallonge UNI-FIT™	136 kg



Rallonge fixation plafonnière

Permet d'augmenter la longueur de la plaque plafonnière de 50,80 cm à 76,20 cm.
Espacement des points de fixation : 61 cm.

Référence	Désignation	Poids supporté
HESP-CPE	Rallonge fixation plafonnière	-



Fixation pour plafond incliné

Fixation pour plafonds inclinés de 0 à 45 degrés. Le diamètre de la plaque est de 45,70 cm.

! Ne pas utiliser avec *SUPERTRAPEZE™*, *SUPERPOLE™ HD* ou *la rallonge de fixation plafonnière*.

Référence	Désignation	Poids supporté
HESP-ACP-AK	Kit plaque murale à angle pour plafond	-



SUPERPOLE™
De 236 à 251 cm

UNI-FIT™
De 254 à 304 cm

SUPERBAR™

BARRE VERTICALE D'APPUI AMOVIBLE AVEC POIGNÉE PIVOTANTE

En ajoutant le kit SUPERBAR™, SUPERPOLE™ se transforme en une solution encore plus complète offrant soutien horizontal et vertical. De plus, grâce aux 8 positions de blocage autour de SUPERPOLE™ (tous les 45 degrés), vous demeurez plus proche de votre soutien lorsque que vous vous déplacez. SUPERBAR™ pivote à 360°.

Poussez, tirez ou penchez-vous sur la SUPERBAR™ horizontale – elle s'adaptera à vos besoins.



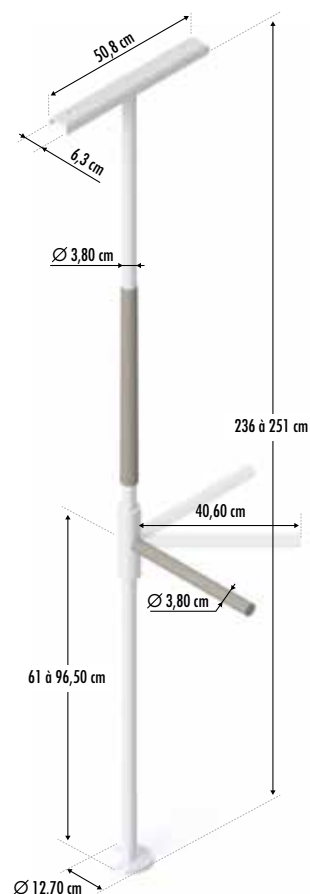
Références	Désignation	Poids supporté
HESPB-S	SUPERBAR™	136 kg
HESPB-HD	SUPERBAR™ bariatrique	204 kg
HESPB-AK	Kit barre d'appui pivotante SUPERBAR™ (transforme SUPERPOLE™ en SUPERBAR™)	136 kg

Caractéristiques	
Hauteur du sol au plafond	236 à 251 cm
Diamètre de la barre	3,80 cm
Matériau	Alliage d'acier
Finition	Revêtement blanc antimicrobien (PCW)
Positions de blocage autour de SUPERPOLE™	8 (tous les 45 degrés)

Options

UNI-FIT™ Réf.: HESP-UF	Rallonge fixation plafonnière Réf.: HESP-CPE	Fixation pour plafond incliné Réf.: HESP-ACP-AK

Dimensions



SUPERTRAPEZE™

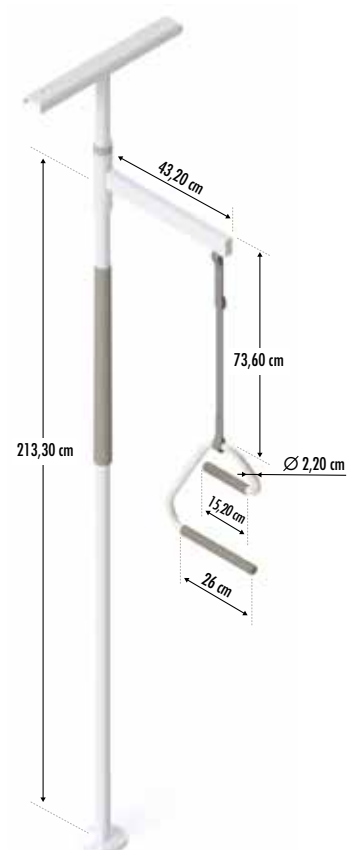
BARRE VERTICALE D'APPUI AMOVIBLE AVEC POTENCE

SUPERTRAPEZE™ est un accessoire complémentaire de SUPERPOLE™, permettant de l'utiliser en incluant également un soutien au lit. Alors que SUPERPOLE™ et SUPERBAR™ vous aident à entrer et à sortir du lit, SUPERTRAPEZE™ apporte le soutien nécessaire pour des mouvements plus difficiles, comme le transfert de la position couchée à la position assise. Il se présente comme deux rails décalés permettant une meilleure utilisation de la force des bras et un confort accru. Il peut facilement être maintenu à l'écart lorsqu'il n'est pas utilisé.



Références	Désignation	Poids supporté
HESTP-S	SUPERPOLE™ avec SUPERTRAPEZE™	136 kg
HESTP-AK	Kit potence SUPERTRAPEZE™	68 kg

Dimensions



Caractéristiques	
Longueur de la sangle	73,6 cm
Longueur du bras de support	43,2 cm
Matériau	Alliage d'acier
Finition	Revêtement blanc antimicrobien (PCW)

Options

Rallonge fixation plafonnière
Réf. : HESP-CPE



E2 TRAPEZE™ - Fixation plafonnière
Réf. : HESTP-CM-24 ou HESTP-CM-32



E2 TRAPEZE™ POTENCE AVEC FIXATION PLAFONNIÈRE

E2 TRAPEZE™ - fixation plafonnrière est destiné aux personnes qui ont besoin d'assistance pour s'asseoir dans le lit, mais qui n'ont pas l'espace requis pour SuperPole. Comme SUPERTRAPEZE™, il facilite le passage de la position couchée à la position assise dans le lit grâce à deux rampes de compensation.

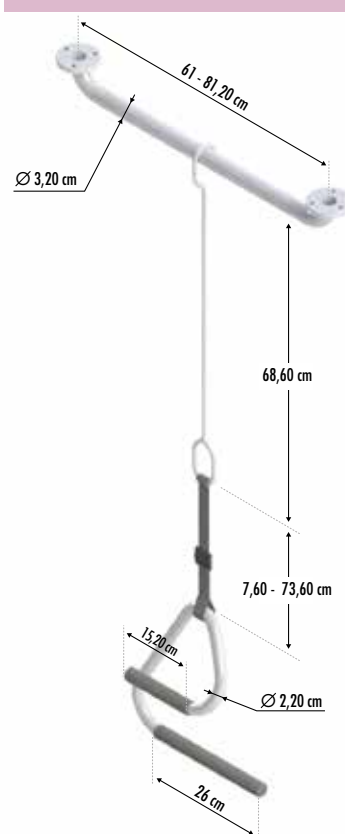
Dans cette configuration, E2 TRAPEZE™ est suspendu à une barre d'appui au plafond.

Cela signifie qu'il peut aisément être glissé d'un côté du lit ou enlevé et rangé lorsqu'il ne sert pas.



Référence	Désignation	Poids supporté
HESTP-CM-24	E2 TRAPEZE™ monté au plafond avec barre de 61 cm	136 kg

Dimensions



Caractéristiques

Longueur de la barre au plafond	61 ou 81,20 cm
Longueur du crochet	68,60 cm
Portée de la sangle	73,60 cm
Matériau	Alliage d'acier
Finition	Revêtement blanc antimicrobien (PCW)



Installation par un professionnel
recommandée

DEPENDA-BAR™

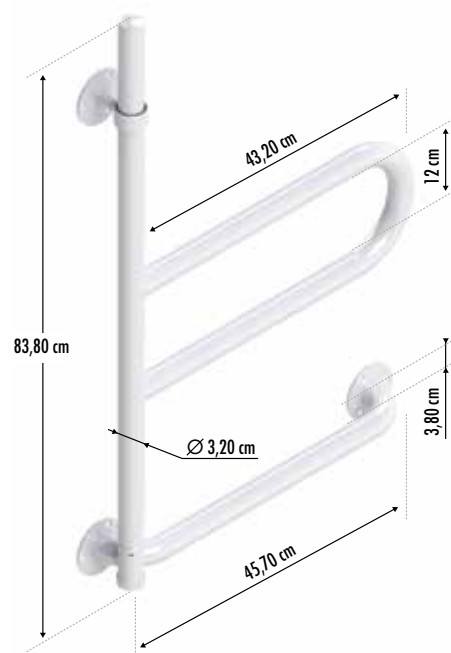
BARRE D'APPUI MURALE ROTATIVE POUR BAIGNOIRE

DEPENDA-BAR™ propose un soutien inégalé pour la baignoire et la douche. En plus de fournir le soutien d'une barre d'appui classique, DEPENDA-BAR™ est dotée de notre technologie novatrice de pivot et de verrouillage offrant 5 positions différentes tous les 45 degrés. Vous pouvez la saisir quel que soit l'endroit où vous êtes. Elle pivote et peut être rabattue contre le mur lorsqu'elle n'est pas utilisée.



Référence	Désignation	Poids supporté	Dimensions
HEDB-18-PCW	DEPENDA-BAR™ avec revêtement blanc antimicrobien	147 kg	

Caractéristiques	
Diamètre	3,20 cm
Longueur	43,20 cm
Positions de blocage	5 (tous les 45 degrés)
Longueur de la barre d'appui murale	45,70 cm
Matériau	Acier inoxydable
Finition	Revêtement blanc antimicrobien (PCW)

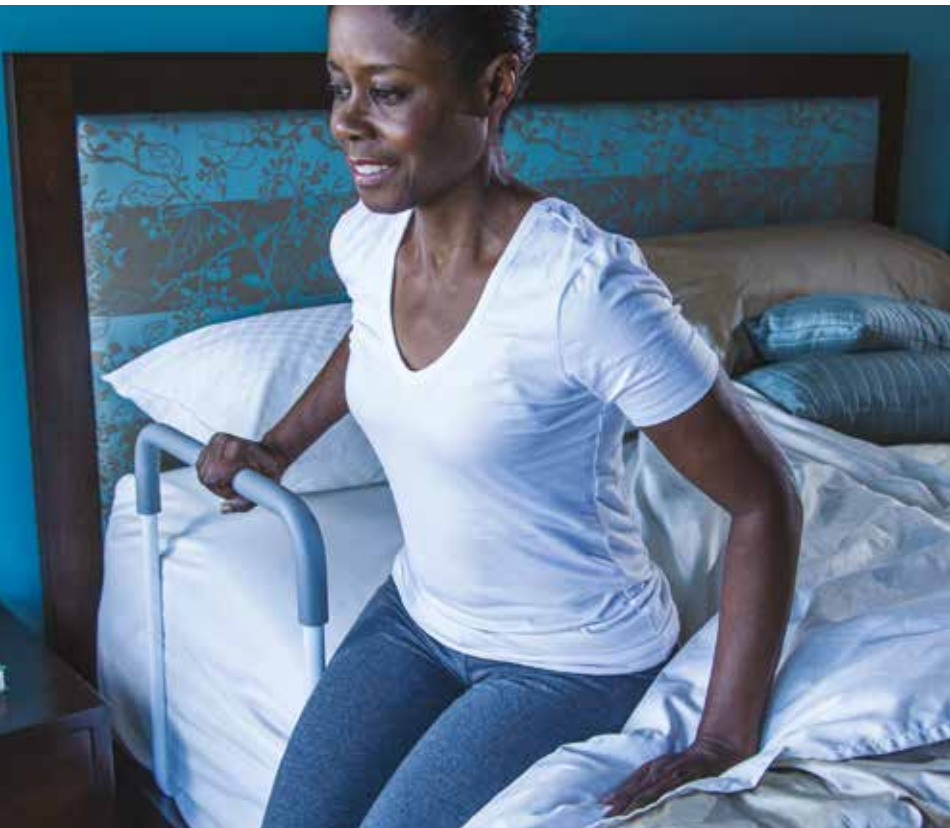



Installation par un professionnel recommandée

ASSISTA-RAIL™

BARRE DE MAINTIEN AU LIT FIXE

ASSISTA-RAIL™ est une barre de maintien qui vous apportera un soutien sûr et robuste. Elle s'installe facilement entre le matelas et le sommier.

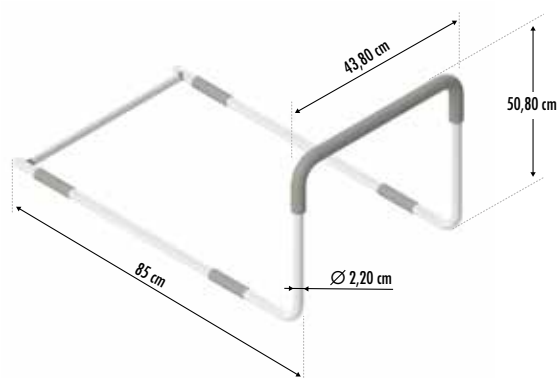


Référence	Désignation	Poids supporté
HEAST-S-1	ASSISTA-RAIL™	136 kg

Dimensions

Caractéristiques

Diamètre de poignée	3,20 cm
Largeur	43,80 cm
Hauteur	50,80 cm
Matériau	Alliage d'acier
Finition	Revêtement blanc antimicrobien (PCW)



SMART-RAIL™

BARRE DE MAINTIEN AU LIT ROTATIVE

S'asseoir et sortir du lit est tellement plus facile grâce à la barre de maintien SMART-RAIL™ ! Contrairement à d'autres barres de lit, SMART-RAIL™ possède deux positions : ouverte et fermée. Dans la position fermée (parallèle au lit), SMART-RAIL™ fournit un support pour vous repositionner dans le lit. En position ouverte, elle pivote perpendiculairement au lit afin de faciliter le mouvement vers une position debout. SMART-RAIL™ s'installe facilement entre le matelas et le sommier.



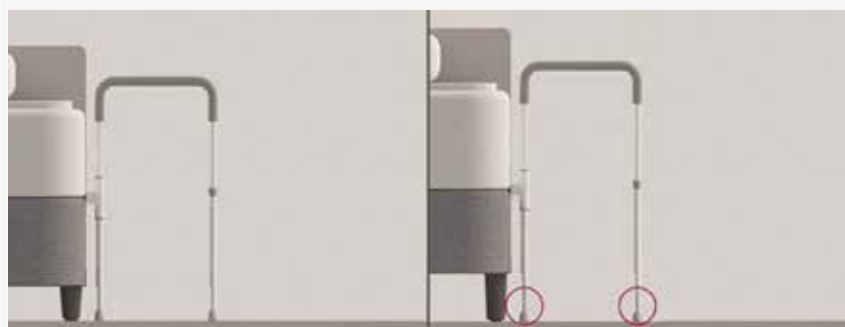
Référence	Désignation	Poids supporté
HESR-S	SMART-RAIL™	136 kg

Caractéristiques	
Diamètre	3,20 cm
Largeur	41,90 cm
Hauteur	80 cm
Matériau	Alliage d'acier
Finition	Revêtement blanc antimicrobien (PCW)

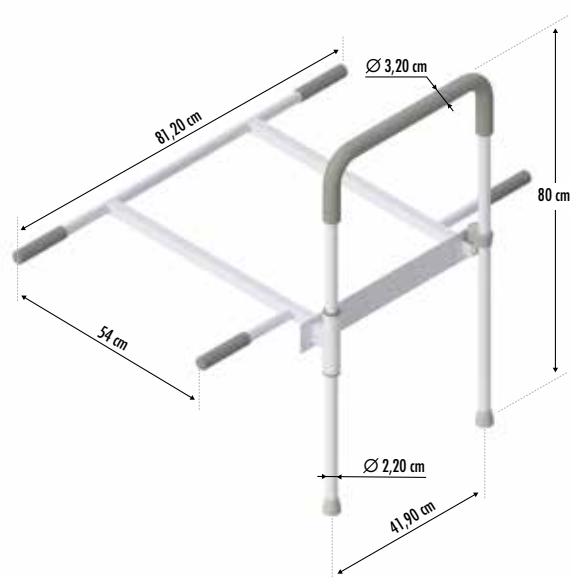
Options

Rallonge SMART-RAIL™

Augmente la hauteur de la rampe de 80 à 87,60 cm en position ouverte
 Réf.: HESR-LE



Dimensions



ADVANTAGE RAIL™

BARRE VERTICALE D'APPUI FIXE AVEC POIGNÉE PIVOTANTE

La barre d'appui verticale ADVANTAGE RAIL™ est une barre fixée au sol offrant une grande stabilité. Grâce à ses 8 positions de verrouillage (45 degrés) et sa rotation à 360°, la barre ADVANTAGE RAIL™ est l'appui idéal pour se mouvoir facilement dans les pièces qui ne peuvent pas être équipées d'une barre d'appui SUPERPOLE™.



Références	Désignation	Poids supporté
HEAR-T	ADVANTAGE RAIL™ fixe	136 kg
HEAR-T-HD	ADVANTAGE RAIL™ fixe bariatrique	204 kg
HEAR-PT	ADVANTAGE RAIL™ amovible	136 kg
HEAR-PT-HD	ADVANTAGE RAIL™ amovible bariatrique	204 kg
HEAR-FP	Plaque au sol pour version amovible	

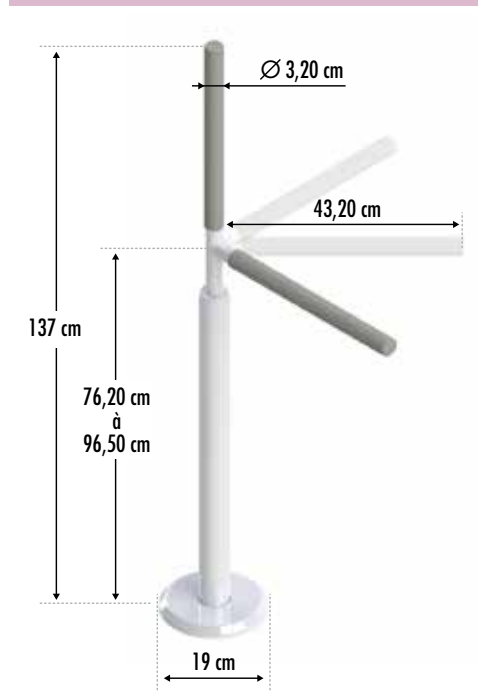
Caractéristiques	
Diamètre	3,80 cm
Hauteur	76,20 à 96,50 cm
Longueur	43,20 cm
Positions de verrouillage	8 (tous les 45 degrés)
Matériau	Alliage d'acier
Finition	Revêtement blanc antimicrobien (PCW)

Options (Version amovible)

Chaque modèle est sécurisé et se démonte facilement de sa plaque de fixation. Il suffit de retirer la barre lorsqu'elle n'est plus nécessaire. Installez des plaques supplémentaires au sol pour utiliser la barre dans différents endroits.



Dimensions




Installation par un professionnel recommandée

ADVANTAGE POLE™

BARRE VERTICALE D'APPUI FIXE

Si vous n'avez pas besoin de la poignée horizontale et de l'action de pivot de la poignée ADVANTAGE RAIL™, mais seulement d'un support d'appui, ADVANTAGE POLE™ est idéal pour vous.

Il présente un design épuré et moderne qui s'harmonise avec n'importe quel décor.

Il est parfait pour les pièces qui ne peuvent pas accueillir une barre d'appui SUPERPOLE™.



Références	Désignation	Poids supporté
HEAR-AP-HD	ADVANTAGE POLE™ fixe bariatrique	204 kg
HEAR-AP-P-HD	ADVANTAGE POLE™ amovible bariatrique	204 kg
HEAR-FP	Plaque au sol pour version amovible	

Caractéristiques	
Diamètre	3,80 cm
Hauteur	137 cm

Options (Version amovible)

Chaque modèle est sécurisé et se démonte facilement de sa plaque de fixation. Il suffit de retirer la barre lorsqu'elle n'est plus nécessaire. Installez des plaques supplémentaires au sol pour utiliser la barre dans différents endroits.



Dimensions




Installation par un professionnel recommandée

VIDÉOS DE DÉMONSTRATION

sur www.france-rehab.com



SUPERPOLE™

www.france-rehab.com/produit/superpole-barre-de-securite/



SUPERBAR™

www.france-rehab.com/produit/superbar-barre-de-securite-avec-barre-dappui/



ASSISTA-RAIL™

www.france-rehab.com/produit/assista-rail/



SUPERTRAPEZE™

www.france-rehab.com/produit/supertrapeze/



SMART-RAIL™

www.france-rehab.com/produit/smart-rail/



DEPENDA-BAR™

www.france-rehab.com/produit/dependa-bar/



ADVANTAGE RAIL™

www.france-rehab.com/produit/avantage-rail-barre-dappui-horizontale-et-verticale/





France Rehab

ZA du Serroir n°2 | 54690 Lay-Saint-Christophe
Tél. : +33 (0) 3 83 22 20 65 | Fax : +33 (0) 3 83 31 57 83
www.france-rehab.fr | info@france-rehab.fr